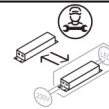
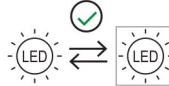


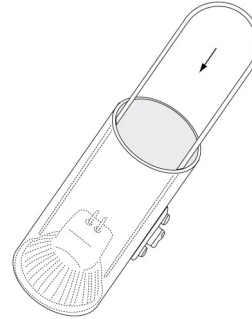
# Monteringsanvisning: S-6764 - CATO LED



MR11 Max 3x4W  
230VAC 50/60Hz

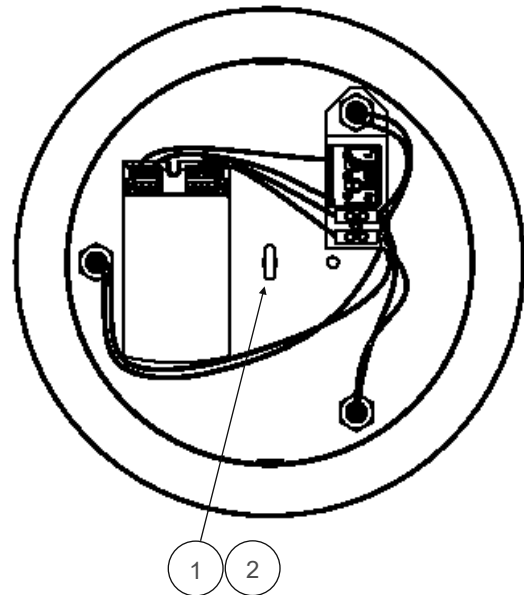
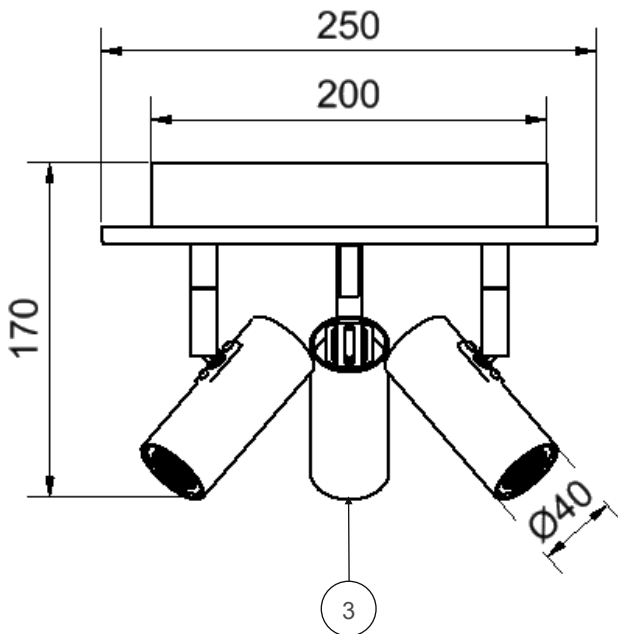
## Montage med takkrok/with ceiling hook

- 1 - Häng upp armaturen på takkrok och anslut till elnätet.  
- Hang the luminaire on a ceiling hook and connect it to a power supply.
- 2 - Skruvas upp mot taket.  
- Screwed up to the ceiling.
- 3 - Sätt i ljuskällor.  
- Insert light sources.



**Byte av ljuskälla**  
Bryt strömmen till armaturen.  
Peta försiktigt ut ljuskällan  
med medföljande verktyg.  
Sätt i ny ljuskälla.

**Changing light source**  
Switch off the armature.  
Gently remove the light source with  
the tool included. Apply the new  
light source.



**SE**  
Armaturen monteras i tak.

Denna armatur måste rengöras för hand. Använd inte starka rengörings- eller slipmedel som kan skada ytan. Armaturen måste vara avstängd vid rengöring.

**EN**  
Ceiling mounted.

The luminaire must be cleaned by hand. Do not use strong or grinding cleaners, which may damage the surface. The luminaire must be turned off when cleaned.

Medföljande ljuskälla har energieffektivitetsklass:

The included light source has an energy efficiency class:



#1292 v.3  
www.belid.se

**BELID**  
LIGHTING