



SV Montera lampan enligt skissen. Om anslutningskabeln skadas, ska den bytas ut av tillverkaren, dennes representant eller annan person som har erforderlig kunskap, för att undvika fara.

NO Monter lampan i henhold til skissen.

FI Kiinnitä lamppu alla olevan piirroksen mukaan.

EN Assemble the lamp according to the sketch. If the external cable or cord of this luminaire is damaged, it must be replaced by the manufacturer, their agent, or another person who has the required knowledge, in order to avoid a hazard.

DE Montieren Sie die Lampe gemäß dem Schaltbild. Falls das Anschlusskabel beschädigt wird, muss es vom Hersteller, dessen Vertreter oder einer anderen Person mit entsprechender Fachkenntnis ausgetauscht werden, um Gefahr zu vermeiden.

DA Monter lampan i henhold til skitsen.

FR Montez la lampe conformément au croquis.

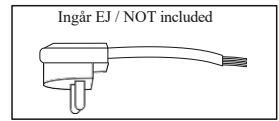
IT Montare la luce secondo il diagramma.

PL Zamontuj lampę zgodnie ze szkicem.

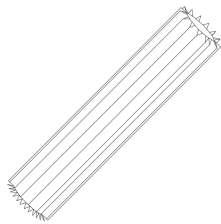
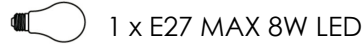
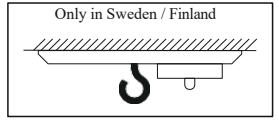
ES Siga las instrucciones de montaje e instalación según el plano.



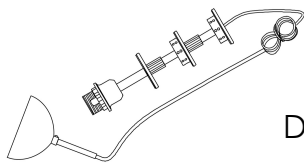
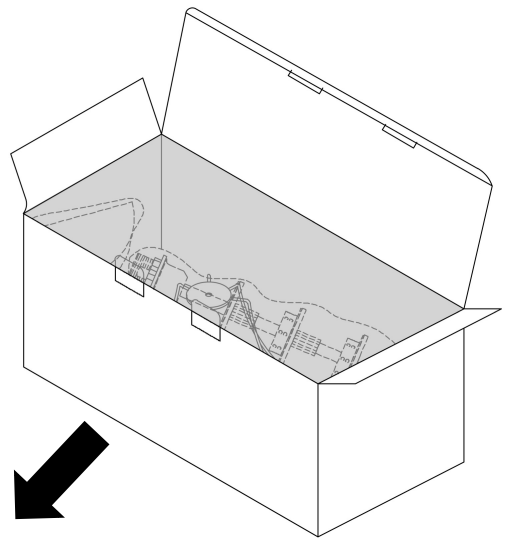
2



15 min



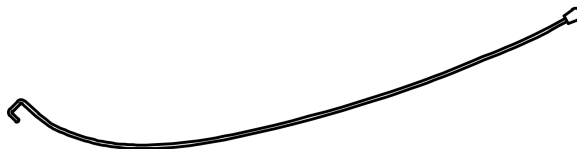
A 1PCS
B 1PCS
C 1PCS



D 1PCS



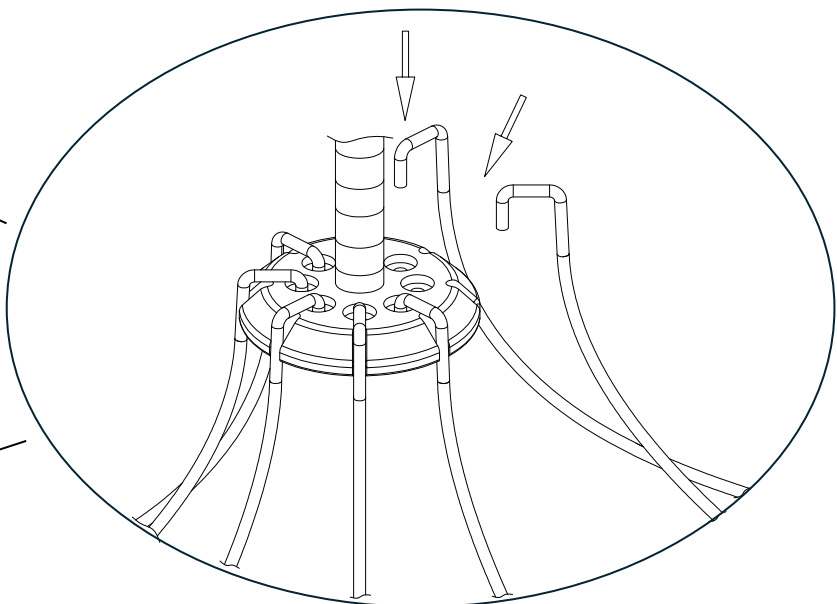
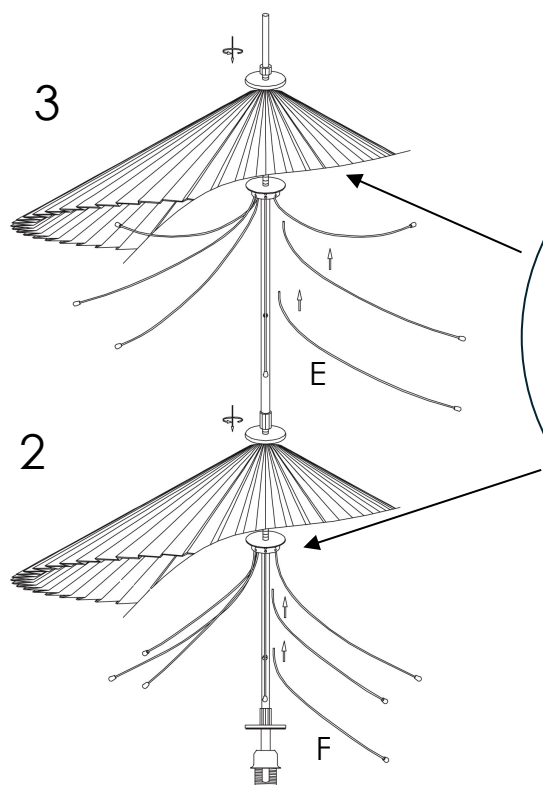
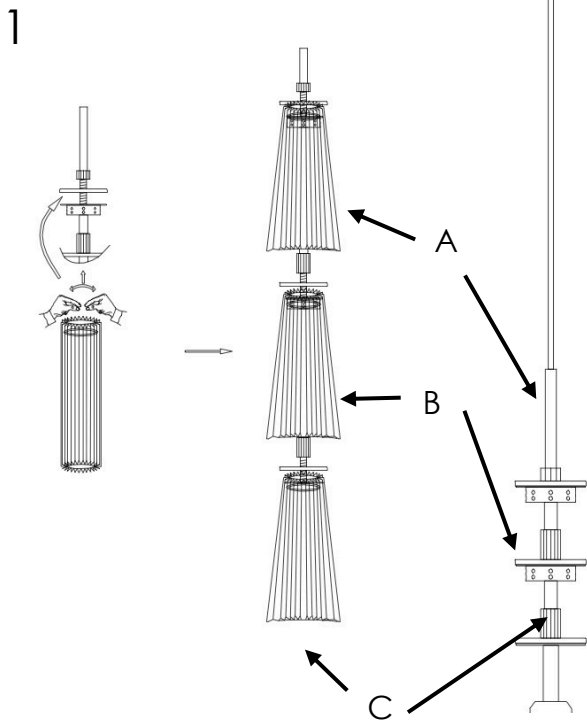
G 1PCS



E 8PCS



F 8PCS





4

