

Artikelnr **8341-800-10**  
E-nr **7505297**  
EI-nr  
S-nr  
EAN **7312908341806**



## Ohm 100/170 LED

Porslinarmaturer för både inomhus och utomhusbruk - väggar, tak och bord. Designen av Kauppi & Kauppi med de mjuka linjerna och strama siluetterna för tankarna till både skandinavisk design och äldre japanskt porslin.

### Specifikation

Sockelmaterial	Porslin
Ljuskälla	LED-modul, 8W **
Armaturlm	605
Lm ljuskälla	800 lm
Color temp.	3000K
MacAdam	3
Livslängd	50 000 h
Ra (CRI)	Min 90
Dimbar	Ja
Spänning	230V
Montering	Tak/vägg
Sockelfärg	Vit NCS S 1502-G50Y
Skyddsklass	I
D-klassad	
Kapslingsklass	IP44
Energiklass	A+
T <sub>0</sub>	
Höjd	168
Diameter Ø	98
Glas	Matt opal
Glasgöng	84,5 mm
Vikt	0,904 kg
Design	Kauppi & Kauppi

### Installation

För in nätkabeln genom kabelgenomföringen i botten. Fäst armaturen på vägg eller i tak med lämpliga skruvar. Anslut ledarna till kopplingsplinten. Skruva fast LED-modulen och skruva sedan på kupan genom att skruva den medsols. Se till att packningen mellan glas och sockel sitter på plats.

### Teknisk information

Silikontätning mellan glas och sockel. Fyra Ø 5mm hål för montage. CC-mått 61 mm, alternativt två dolda hål för CC-mått 45 mm. En kabelgenomföring i botten med uttag för två nätkablar. Kopplingsplint för anslutning av 3 x 2,5 mm<sup>2</sup>. Överkoppling är möjlig. Bottengenomföring. Brytväggar saknas. Petskydd och skydd mot strilande vatten från alla vinklar.

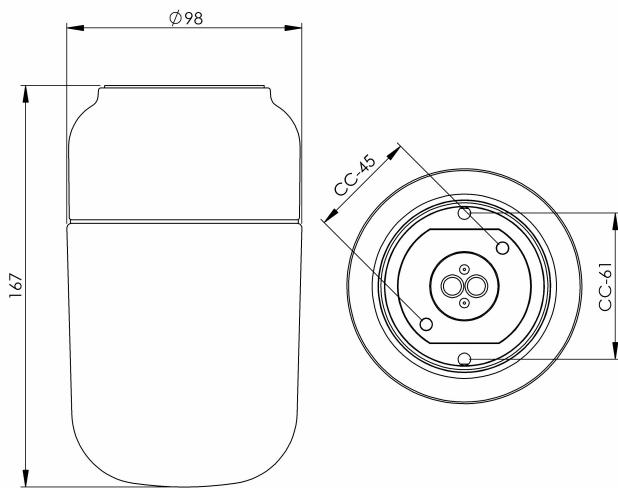
### Dimmer

### Underhåll

Bryt strömmen till armaturen. Skruva av glaset och rengör det. Använd inte rengöringsmedel som innehåller lösningsmedel. Byt ljuskälla om nödvändigt. Kontrollera packningen och byt den om nödvändigt. Sätt på glaset.

### Reservdelar

Kupa: 1-6161-30, 7906098  
Glastätning: 02786-1, 79 059 90



*\*\* Enheten bör under inga omständigheter anslutas till samma fas som en magnetisk ballast eller annan äldre lysrörsarmaturer då dessa armaturer kan generera överspänningstransienter utanför regleringsstandarder inom EU vid av eller påslag. Armaturen kan ta permanent skada eller helt sluta fungera vid sådan inkoppling.*

*Om armaturen modifieras skall Ifö Electric inte längre hållas ansvarig för säkerheten. Ansvarig för modifieringen skall då anses vara tillverkare. Vi reserverar oss för eventuella fel i texten samt förbehåller oss rätten till förändringar av de tekniska specifikationerna (utan föregående avisering).*

